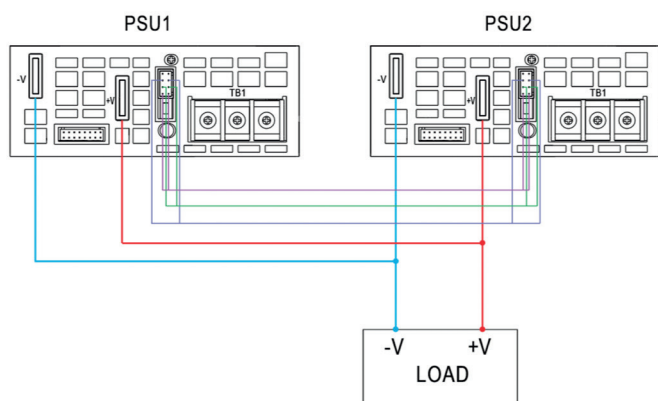


ZDROJE VEĽKÉHO VÝKONU NA POUŽITIE V PRIEMYSLE

Svetový výrobca napájacích zdrojov MEAN WELL má v ponuke viac ako 8 tisíc modelov napájacích zdrojov využívaných vo všetkých oblastiach priemyslu, ale aj každodenného života. Jedny z najnovších modelov typu MEAN WELL, pod označením RCP a RHP v 19" rackovom vyhotovení, boli vyvinuté na pokrytie potreby trhu hlavne v priemysle.

Typový rad RCP a RHP je úspešným pokračovateľom priemyselných modelov typu RSP a RST do výkonu 10 kW, ktoré sú dnes vďaka variabilite obľúbené v rôznych aplikáciách a vďaka splneniu najprísnejších noriem použiteľné v širokom rozsahu. Podobne ako modely MEAN WELL RSP a RST v priemyselnom vyhotovení desktop je možné aj modely typového radu RCP a RHP radiť paralelne kvôli zvýšeniu výstupného výkonu a spoľahlivosti, ako je znázornené na obrázku. Napájacie zdroje spolu komunikujú cez osobitný pár vodičov, ktorý umožňuje riadenie správneho rozloženia výkonu. Súčasne je k záťaži okrem silových vodičov privedená skrútená dvojlinka prierezu aspoň 0,5 mm z dôvodu riadenia kompenzácie úbytku napätia na prívodných vodičoch.



Příklad paralelného zapojenia pre zvýšenie výkonu

Nakoľko v praxi ide o pracovné jednosmerné prúdy do záťaže rádovo tisíce ampérov, je úbytok na prívodných vodičoch podstatný. Prítom sa tento úbytok dynamicky mení v súlade so zmenou záťaže. Samozrejmosťou je možnosť riadenia výstupného napätia v rozsahu 20 až 120 % pomocou externého napätia 1÷6 V/1 mA, možnosť diaľkového ovládania/riadenia nadradeným systémom a ďalej práca v režime riadeného konštantného prúdu. Na externý konektor sú vyvedené informácie o stave ventilátorov núteného chladenia, stave systému – primárnej a sekundárnej strane a pomocné napätie 12 V/100 mA pre prípadné podporné externé obvody. Primárna a sekundárna strana sú galvanicky oddelené s izolačnou pevnosťou minimálne 3 kV. Zdroj spĺňa najprísnejší bezpečnostný štandard EN 61950 a normy EN 61000 pre EMC a EMI.

Paralelné radenie

Typový rad RCP a RHP je podobne určený na použitie v priemysle, ale kvôli pohodlnému paralelnému radeniu je vo vyhotovení pre rack. Jedna „vaňa“ typu MEAN WELL RHP-1U umožňuje umiestniť päť zdrojov, pričom zaberá 1U pozíciu v 19" racku. Takto je možné spojiť až tri osadené „vane“. Celkový dosiahnuteľný výkon pri použití zdrojov MEAN WELL RCP-2000 je teda 30 kW a je realizovateľný systém s výstupným DC napätím 12, 24 a 48 V a výstupným prúdom 630 A až 1 500 A. Na konektor v zadnej časti zdroja sú vyvedené riadiace signály, ovládacie piny pre riadenie výstupného napätia a prúdu a piny s informáciou o stave systému pre nadradený systém. Samozrejmosťou je I²C interface a zabudovaný PMBus protokol. Používateľ tak pohodlne vytvorí požadovaný výkon len zasunutím potrebného počtu a typov zdrojov bez potreby



Zdroj MEANWELL série RCP-2000

použitia externých prepájacích káblikov. Pre napätia 24 V DC a 48 V DC MEAN WELL vyvinul zdroj DRP-3200 s výkonom viac ako 3 000 W, ktorý podporuje i protokol CAN a spĺňa najprísnejšie normy pre IT inštalácie EN 62368 (doteraz EN 61558). Vynikajúca vlastnosť, veľmi výrazná na súčasnom technickom trhu s napájacími zdrojmi, je vysoká spoľahlivosť (min. 92 %). MEAN WELL má v ponuke aj jednoduchšie vyhotovenie pre rack s tromi pozíciami a k dispozícii je aj modul RCP-MU – monitorovacia jednotka s možnosťou komunikácie cez TCP/IP.

Programovateľné nabíjačky

Ešte pre úplnosť uvádzame, že MEANWELL má v ponuke i programovateľné nabíjačky umiestniteľné do racku typu RCB-1600 pre rôzne typy akumulátorov a z toho vyplývajúcich možností diaľkového a centralizovaného monitorovania a ovládania. Vaňa DHB-1U umožňuje použiť až štyri kusy nabíjačiek DBR-3200 pre akumulátorové banky 24 V 330 až 1 000 Ah a 48 V s kapacitou 180 až 550 Ah. Samozrejmosťou sú programovateľné krivky nabíjania, PMBus, CAN a paralelná spolupráca do celkového výkonu 12 800 W. Pokiaľ nie je potreba alebo možnosť umiestnenia do racku, je možné použiť dve programovateľné nabíjačky v priemyselnom vyhotovení desktop MEAN WELL typového radu DBU-3200 do výkonu 6 400 W.

Bezpečnosť a spoľahlivosť

Tradične vysokú bezpečnosť a spoľahlivosť dosahujú zariadenia MEAN WELL vďaka princípom použitým už v základnom návrhu, dodržiavaním bezpečnostných parametrov a ostatných praxou overených princípov. Spoločnosť MEAN WELL má vybudovaný systém získavania informácií o reálnom používaní svojich výrobkov pomocou spätnej väzby prostredníctvom servisných stredísk v jednotlivých štátoch sveta. Na stránke www.jdc.sk alebo www.meanwell.sk nájdete všetky potrebné informácie o použití konkrétneho výrobku MEAN WELL. Štandardne je k dispozícii praktický datasheet vo formáte PDF obsahujúci detailné informácie potrebné k pripojeniu konektorov, blokové schémy zariadení, výpis splnených noriem a ďalšie informácie k variabilnému použitiu. Samozrejme, k dispozícii sú na požiadanie cez kontakty uvedené na našej stránke, doklady o zhode a podrobné reporty pri testovaní vyžadované pri prípadnom certifikačnom konaní zariadenia ako celku, v ktorom sú zariadenia MEAN WELL použité. ■