

Zálohování napájení v průmyslu komponentami MEAN WELL

Libor Machan, AKAM, s. r. o.

MEAN WELL, jeden z největších výrobců napájecích zdrojů na světě, představuje řešení zálohování a redundance napájení pro výkony až 960 W. Zálohovací moduly DR-UPS40, redundanční moduly na lištu DIN DR-RDN, DRDN a k zabudování ERDN jsou vhodné pro oblast automatizace, telekomunikací, zabezpečení a pro všechna průmyslová zařízení, u kterých jsou výpadky napájení nežádoucí.

Výkonový UPS

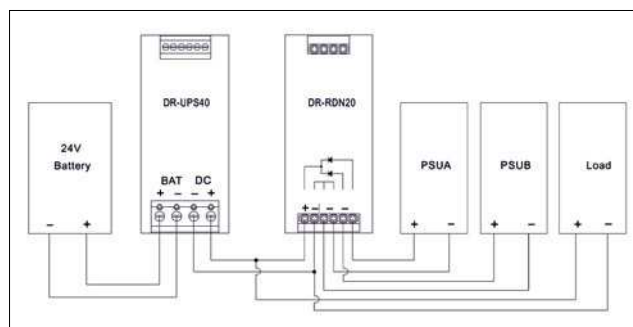
Ovládací modul DR-UPS40 je určen k montáži na lištu DIN a pro UPS je paralelně připojen k napájecí sběrnici 24 V s přepínacím proudem až 40 A. Modul se používá ve spojení s hlavním zdrojem energie (není



Obr. 1. Zálohovací modul DR-UPS40

součástí DR-UPS40) a záložním akumulátorem. Po výpadku hlavního zdroje, napájeného např. ze sítě 230 V/50 Hz, dojde k polovodičivě zajištěnému přepnutí napájení zátěže z akumulátoru. Výstupní úroveň napětí hlavního zdroje může být 21 až 29 V, přičemž v praxi je napětí voleno tak, aby v době mimo výpadek hlavního zdroje byl akumulátor dobíjen (napětí hlavního zdroje je větší než napětí akumulátoru, ale menší než hodnota přebíjevací články po nabití). Nabíjecí proud je vnitřně omezen na 2 A. Za přítomnosti napětí na napájecí sběrnici svítí na modulu zelená LED. Modul DR-UPS40 (obr. 1) je vybaven vnitřním testerem připojeného akumulátoru. Když hrozí podbití (napětí akumulátoru klesne pod 21,9 V), relé sepně alarm stavu baterie a rozsvítí se červená LED. Když je z baterie odebrána energie, svítí na modulu žlutá LED a je sepnuto další relé pro informaci o záložním režimu. Relé lze použít ke spínání akustického/optického alarmu nebo obslužné elektroniky pro management řízení napájení. Kontak-

ty relé jsou dimenzovány až pro 1 A při spínacím napětí do DC 30 V. Při poklesu napětí akumulátoru pod kritickou mez je akumulátor odpojen od zátěže a pro zamezení poškození akumulátoru podbíjením je úplně přerušena dodávka energie. Ochrana proti přepólová-



Obr. 2. Schéma zapojení redundančního a zálohovacího modulu

ní zabrání náhodnému chybnému připojení akumulátoru. Tichý provoz a polovodičivě okamžité přepínání z hlavního na záložní zdroj a zpět činí modul spolu s tříletou zárukou vhodným k zálohování větších výkonů v průmyslu i v jiných oblastech s výkonovými spotřebiči.

Redundanční napájení

Při napájení zátěže, jejíž výpadek by vedl k ohrožení bezpečnosti nebo vysokým nákladům, jsou na napájecí sběrnici tzv. re-



Obr. 3. Redundanční modul DRDN-20

dundanční zdroje energie připravené převzít úlohu napájení po výpadku hlavního napájecího prvku. Modul pro přepínání redundančních zdrojů na napájecí sběrnici DR-RDN20 je určen pro napájecí soustavu 24 V (pracovní

oblast 21 až 28 V) a zálohovat lze systémem 1+1 (jeden záložní zdroj) nebo 1+N, kde s počtem redundančních zdrojů N roste spolehlivost napájení. Maximální přípustný proud modulu je 20 A, napětí je do 30 V a konstrukčně je určen na lištu DIN. Vnitřní úbytek

napětí na modulu je typicky 0,6 V a o přítomnosti napětí náhradních zdrojů informují zelené LED. Při výpadku hlavního napájecího zdroje (zdroj A na obr. 2) dojde k okamžitému přepnutí na zdroj B, aby zátěž byla kontinuálně napájena. Při další poruše a výpadku zdroje B dojde k okamžitému přepnutí na napájení z akumulátoru pomocí modu-

lu DR-UPS40 s možností signalizace tohoto stavu sepnutými kontakty relé. Po obnově funkce alespoň jednoho ze zdrojů A, B je z něj zátěž napájena a současně je dobíjen akumulátor. Jestliže není napětí na sběrnici v rozsahu 20 až 30 V, je sepnuto relé pro signalizaci poruchy napájení. Chlazení modulu DR-RDN20 postučuje volně proudícím vzduchem. Záruka na zmíněný modul je poskytována tři roky.

Redundance 12/24/48 V napájecí soustavy

Moduly pro redundanční napájení nové řady DRDN20/40 (obr. 3) jsou štíhlejší (šířka 32, resp. 55 mm) variantou principiálně podobného modulu DR-RDN20. Na rozdíl od něj lze v řadě DRDN vybrat hladinu napájení nejen 24 V, ale i 12 a 48 V, což rozšiřuje výběr i o aplikace zálohované 12 V i 48 V akumulátory. V nabídce DRDN je model s až 40 A propustností. Nové provedení modulů umožnilo rozšířit jejich pracovní teplotu od -40 do 80 °C. Zachována zůstala funkce galvanicky oddělených kontaktů relé pro monitorování stavu náhradních zdrojů, včetně indikace diodami LED. Uvedené moduly jsou mechanicky opět určeny k instalaci na lištu DIN. Úbytek napětí na modulu je v rozmezí 0,2 až 0,5 V. Vstupy modulu dimenzovaného do 20 A (DRDN-20 12/24/48) jsou 2× 10 A, výstup odpovídá součtu (20 A). Špičkově lze zatížit vstupy proudy až 15 A a výstup až 30 A (5 s). Vstupy modulu dimenzovaného do 40 A (DRDN-40 12/24/48) mají maximální specifikovaný proud 2× 20 A, po spojení svorek vstupů až 40 A. Špičkový

proud na vstupu (po spojení vstupů do jednoho) i výstupu je krátkodobě až 60 A. Přijatelná je spotřeba obou typů v pohotovostním režimu: do 1,5 W. Na moduly je poskytována tříletá záruka.

Redundantní napájení ve standardním provedení

Jednotky pro redundanci napájení nové řady ERDN20/40 (obr. 4) jsou konstrukční alternativou funkčně shodných typů určených k montáži na lištu DIN. Na výběr jsou modely pro hladiny 5/12/24/48 V. I ve standard-



Obr. 4. Redundantní modul ERDN-40

ním provedení (montáž na podklad) tak řada ERDN pokrývá aplikace napájené záložními akumulátory mnoha typů, kapacit a napětí. Řada ERDN obsahuje modely s proudovými možnostmi 20 nebo 40 A. Díky provede-

ni jednotek je rozsah jejich pracovních teplot od -40 do 80 °C. Zachována rovněž zůstala funkce galvanicky oddělených kontaktů relé pro monitorování stavu náhradních zdrojů, včetně indikace poruchy napájecích zdrojů připojených na vstupy prostřednictvím LED.



Obr. 5. Buffer modul DBUF40

Na vstupy mohou být připojeny zdroje s napětím 5/12/24/48 V (ERDN20, max. 20 A) nebo zdroje s hladinou 12/24/48 V (ERDN40, max. 40 A). Vstupní proudy mohou být od 10 do 40 A, v závislosti na typu řešení redundance napájení. Úbytek napětí na popisovaných jednotkách je v rozmezí 0,2 až 0,5 V. Špičkový proud na vstupu (po spojení vstupů do jednoho) i výstupu je krátkodobě až 60 A, podobně jako v typech na lištu DIN. Spotře-

ba jednotek ERDN v pohotovostním režimu nepřekročí 1,5 W a na svorkách lze opět najít mechanickou (kontakty relé) informaci o stavu vstupních napětí pro případný servisní zásah (oprava nebo zajištění náhradních zdrojů energie kriticky napájených zátěží).

Krátkodobé výpadky zdroje – řešení bez akumulátorů

Vývojové centrum MEAN WELL dokončuje testy nového produktu DBFU20/40 (obr. 5), vhodného k překlenutí krátkodobých výpadků zdroje energie. Místo použití drahých a těžkých akumulátorů s náročnější údržbou lze díky technologii zařadit zásobníky energie v provedení na lištu DIN na principu kondenzátorů. Při zálohování bude možné na zásobníku DBFU20/40 zvolit způsob překlenutí výpadku – pevné držení napětí, nebo relativní v závislosti na vstupním napětí zálohovaného zdroje. Doba výpadku je garantována na až 350 ms (verze 20 A) nebo až 250 ms (verze 40 A) s možností paralelního spojování pro prodloužení doby zálohy. První moduly budou určeny pro 24 V napájecí systémy, do budoucna lze očekávat rozšíření o další hladiny napětí.

Zálohovací a redundantní moduly doplňují širokou nabídku napájecích zdrojů zahrnujících více než 9 500 různých modelů, které tchajwanský výrobce MEAN WELL za více než 35 let své působnosti úspěšně uvedl na trh, a jsou zárukou spolehlivosti napájení.

www.mean-well.cz

FLIR představuje cenově nejdostupnější termografickou kameru pro uživatele v první linii

Společnost FLIR Systems, Inc., oznámila zákazníkům ze zemí regionu EMEA, že nyní mohou zakoupit ruční termografickou kameru FLIR K1, cenově nejdostupnější termografickou kameru pro záchranáře nebo vyšetřovatele požárů. Kamera K1 detekuje teplo a „vidí“ i v zakouřeném prostředí a v naprosté tmě. Proto uživatelům poskytuje přehled o situaci při hašení požárů v přírodě, pátracích a záchranných misích, posuzování poškození budov a při vyšetřování incidentů.

„Společnost FLIR poskytuje záchranářům technologii a řešení, s jejichž pomocí mohou bezpečněji chránit životy ostatních,“ uvedl Jim Cannon, prezident a generální ředitel FLIR Systems. „Kamera FLIR K1 s příznivou cenou umožňuje záchranářům využívat přednosti termografického zobrazování a přispívá k bezpečnějšímu plnění jejich misí.“

Kamera K1 s duálním senzorem je vybavena nejmenším a nejlevnějším termografickým mikrosenzorem FLIR Lepton®. Používá patentovanou technologii FLIR MSX®, kte-



rá zvýrazňuje místa s velkým kontrastem ze snímků integrovaného fotoaparátu a pak je graficky vkládá do příslušných termogramů. Současně zachycuje termografické a vizuální záznamy snímané scény a ukládá až 10 000 sad snímků k vytváření pozdějších zpráv, k analyzování a pořizování důkazů.

Pistolový úchop umožňuje prohlížet místo zásahu přímým pohledem pro získání lepšího přehledu a zvýšení bezpečnosti. Bodové měření teploty pomůže s identifikací neviditelných horkých a studených míst pro okamžité odstranění problémů. Kamera K1 má certifikaci odolnosti proti vodě IP67, žáruvzdornost až do 115 °C a vydrží pád ze 2 m na betonovou podlahu. Integrovaná nabíjecí baterie vydrží až 5 h na jedno nabití, kamera je také vybavena svítílnou se svítivostí 300 lm, která zlepšuje viditelnost na místě zásahu.

Více informací o kameře FLIR K1 naleznete na:

www.FLIR.com/K1