

## Montážní návod pro napájecí zdroje WDR

### Typy WDR-120/240/480

#### Úvod

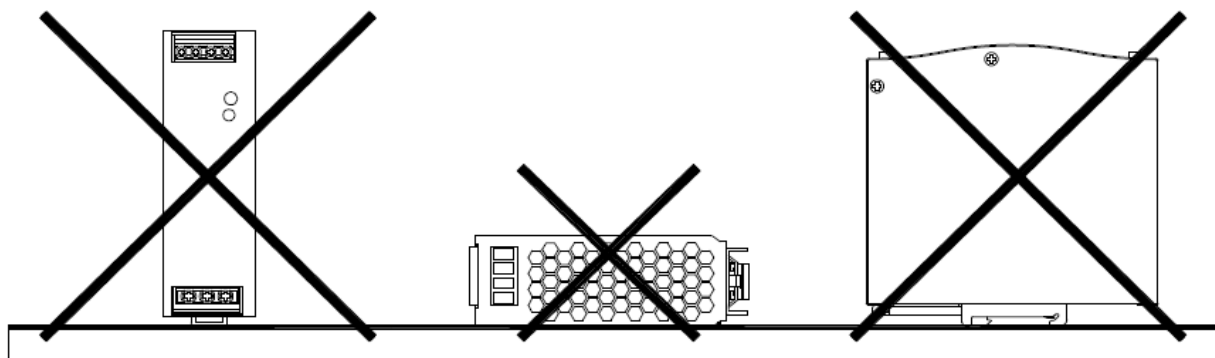
WDR napájecí zdroje s funkcí PFC mají rozsah vstupního napětí 180~550 V AC a jsou určeny pro montáž na DIN lištu standardu TS35.

#### Montáž

**1** Před zahájením montáže nebo údržby, prosím, odpojte zdroj od síťového napětí a ujistěte se, že nemůže dojít k opětovnému připojení zdroje ani neúmyslně!

**2** Vždy zajistěte správné ventilační mezery kolem používaného zdroje a to 5 mm nalevo a napravo od něj, 40 mm nad a 20 mm pod ním, aby se zdroj nepřehříval. Rovněž je třeba zachovat mezeru 10-15 cm od případného sousedícího zdroje tepla.

**3** Správná montážní poloha zdroje je svislá se vstupními svorkami dole a výstupními nahoře. Jiná montážní poloha než tato, např. vzhůru nohama, horizontálně nebo s montáží na desku stolu, není povolena.



Tabulka doporučených průřezů vodičů

Proud zátěže [A]	6	6-10	13-16	16-25	25-32
průměr [mm] / AWG	1 / 18	1,3 / 16	1,6 / 14	2 / 12	2,6 / 10
Průřez vodiče [mm <sup>2</sup> ]	0,8	1	1,5	2,5	4

Pozn.: Při použití 5 a více vodičů současně připojených na výst. svorky je třeba uvedené hodnoty snížit na 80%

**4** Ujistěte se, že do připojovací svorky vstupují všechny prameny vodiče a že jsou svorky se šroubem bezpečně upevněny, aby nevznikl nedokonalý kontakt. Je-li napájení opatřeno svorkami s několika výstupy, ujistěte se prosím, že je každý kontakt připojen k vodičům, aby nebyl některý z výstupů nadměrně proudově namáhán vzhledem k ostatním ve svorce.

**5** Použijte vodič, který je schopen odolat teplotám alespoň 80 °C jako např. UL1007.

**6** Doporučená délka obnažení vodiče je 7 mm.

**7** Doporučený utahovací moment svorek je 5 kg-cm (vstupní svorky) a 8 kg-cm (výstupní svorky) pro typ WDR-120. Pro typ WDR-240/480 pak 10 kg-cm pro vstupní svorky a 8 kg-cm pro výstupní.

**8** Doporučuje se plochý šroubovák 3 mm.

#### **9 Ochrany zdroje**

Při trvalém výpadku výstupního napětí zdroje mohlo dojít k aktivaci některé z ochran zdroje.

a) v důsledku přepětí na výstupu přechodným dějem (OVP – over voltage protection) nebo po aktivaci teplotní ochrany (OTP – overtemp). Zdroj je pak nutno vypnout a po několika vteřinách až jednotkách minut zapnout pro obnovení správné funkce. Ochrana OTP uvede zdroj do činnosti automaticky po jeho vychladnutí na dovolenou provozní teplotu.

b) pokud je zdroj chráněn proti přetížení a zkratu (OLP), tyto ochrany pracují automaticky - jakmile příčina přetížení odezní, zdroj automaticky obnoví funkci.

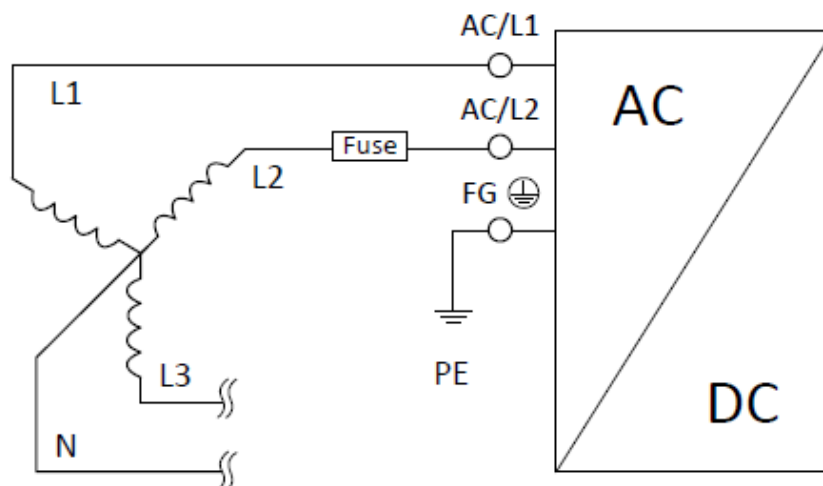
Úrovně nadproudů/přepětí na výstupu aktivující ochrany jsou v PDF specifikacích zdrojů.

**10** Doporučené velikosti jističů při vstupu AC230 V:

		C-charakteristika	D-charakteristika
Vypínací proud jističe	Min.	10A	5A
	Max.	20A	20A

Aby nedošlo k nežádoucímu výpadku jističe, je třeba dodržet uvedenou min. velikost jističe.

**11** Zdroj je možno připojit mezi jakékoliv fáze síťového napětí ve třífázovém čtyřvodičovém systému napájení (napájení sdruženým napětím):

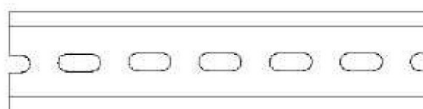


Předpokladem je použití pojistky nebo jističe fáze 2, protože vstup zdroje na svorce AC/L2 není ve zdroji jištěn. Doporučené jištění tohoto přívodu je:

Typ	Jištění (Fuse)
WDR-120	T4A/H500V
WDR-240	T4A/H500V
WDR-480	T6,3A/H500V

**12** Pokyny k montáži: Montáž je naznačena na obrázku, vstupními svorkami směrem dolů, jinak nebude zajištěno dostatečné chlazení.

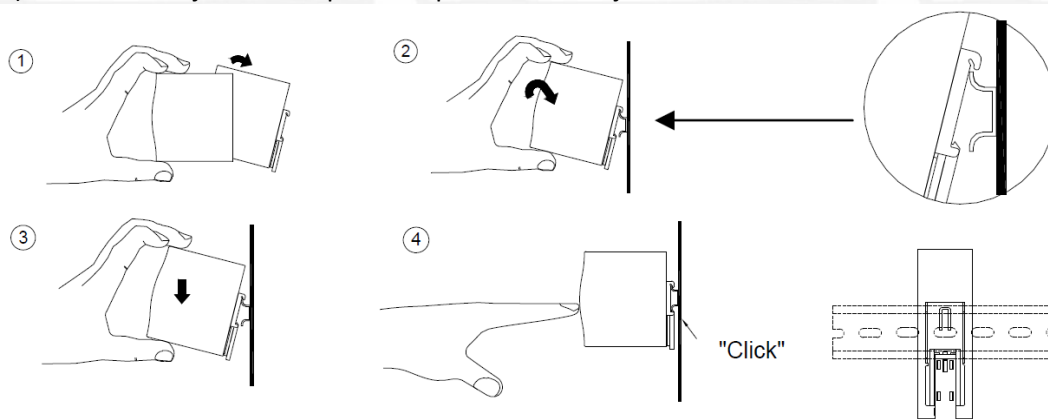
Kompatibilní lišta DIN: TS35/7,5 nebo TS35/15



**Upevnění na lištu:**

- (1) Nakloňte zdroj mírně dozadu.
- (2) Nasaďte zdroj na horní část lišty.

- (3) Zasuňte jej dolů až nadoraz.
- (4) Zatlačte na spodní část, aby došlo k aretaci (cvaknutí).
- (5) Mírně se zdrojem zkuste pohnout pro kontrolu zajištění.



Zdroje jsou vybaveny adjustovacím trimrem +Vadj pro jemné nastavení hodnoty výstupu. Nastavení provádějte nevodivým nástrojem v povoleném úhlu natočení (obvykle 200~250°), aby nedošlo k přetočení a poškození trimru.

**13** Po montáži nevyžaduje napájecí zdroj žádnou údržbu. Doporučuje se pouze sledovat úroveň prachu. Je-li zdroj pokryt prachem, vyčistěte jej stlačeným vzduchem. Všechna ošetření by měla být prováděna po odpojení napájecího zdroje od napájecí sítě i zátěže.

**14** Záruční, po dohodě i pozáruční, servis provádí dodavatel nebo subjekt jím určený.

Specifikace zdrojů, popis funkcí, časté dotazy a doporučení jsou na [www.mean-well.cz](http://www.mean-well.cz)

## Varování / upozornění !!

Při provozu zdroje v kontrolovaném životním prostředí dodržujte pokyny související s nařízením pro toto prostředí.

- 1** Nebezpečí úrazu elektrickým proudem nebo elektrickým napětím. Závady smí být ověřovány pouze osobou s patřičnou odbornou kvalifikací. Neodnímejte v žádném případě kryt napájecího zdroje!
- 2** Nebezpečí elektrického oblouku a úrazu elektrickým proudem (ohrožení života). Není povoleno propojovat primární a sekundární stranu zdroje.
- 3** Nebezpečí popálení. Nedotýkejte se zdroje, je-li v provozu, ani krátce po odpojení. Neumísťujte, prosím, napájecí zdroje do míst se zvýšenou vlhkostí nebo vodou.
- 4** Nebezpečí požáru v důsledku zkratu. Otvory je třeba chránit před cizími předměty nebo vniknutím kapalin.
- 5** Neinstalujte zdroje na místech s vysokou vlhkostí nebo v blízkosti vody.
- 6** Maximální provozní teplota je 50 °C. Neinstalujte zdroje na místech s vysokou teplotou prostředí nebo v blízkosti zdroje ohně.
- 7** Výstupní proud a výstupní výkon nesmí překročit jmenovité hodnoty uvedené ve specifikaci zdrojů. Při zvažování reálného výkonu zdroje v aplikaci je nutné přihlédnout ke křivce omezení výkonu s rostoucí teplotou ve specifikaci konkrétního zdroje (Derating curve).
- 8** **Odpojte systém od napájecího napětí** před zahájením jakékoli instalace, údržby nebo úpravy. Zajistěte, aby nemohlo dojít k náhodnému připojení obvodu k napájecímu napětí!
- 9** Aby byla zajištěna trvalá ochrana proti riziku požáru, vyměňte vadnou pojistku pouze za stejný typ se



shodnými jmenovitými hodnotami.

**10** Pokud je v typu WDR-480 použita přepětová ochrana Joyin 14S911K, 14N911K nebo TVR14911-D (ZNR1, ZNR2), pak není možné použít toto řešení pro aplikaci chráněnou typem SPD 2.

**11** Svorka FG musí být připojena k vodiči PE.

#### Výrobce

MEAN WELL ENTERPRISES Co., LTD.

No. 28, Wuquan 3rd Rd.,

Wugu Dist.,

New Taipei City 24891,

Tchaj-wan

Tel.: +886-2-2299-6100

Web: [www.meanwell.com](http://www.meanwell.com)

#### Dodavatel ČR

AKAM s.r.o.,

Vodařská 232/2, 61900 Brno

IC: 29211000

DIC: CZ29211000

e-mail: [info@akam.cz](mailto:info@akam.cz)

tel. 539085070, 604668896

[www.akam.cz](http://www.akam.cz) [www.mean-well.cz](http://www.mean-well.cz)